

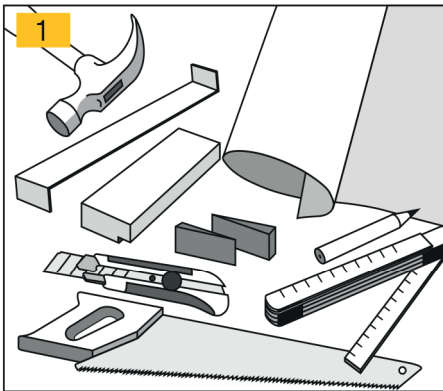
# Fektetési útmutató

## Swing

Kedves Vásárlónk!

Köszönjük, hogy Parky padlóburkolatunkat választotta.

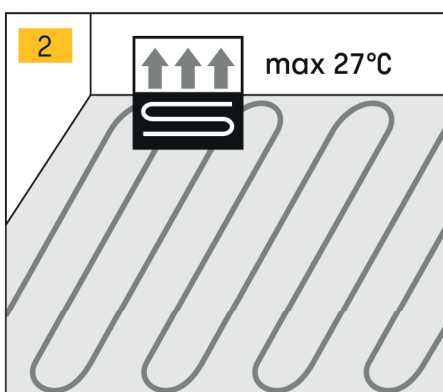
Kérjük, hogy a padlóburkolat lefektetése előtt figyelmesen olvassa el útmutatónkat. Az utasítások figyelmen kívül hagyásából eredő károkért a gyártó semmilyen felelősséget nem vállal.



### FEKTETÉSI KELLÉKEK (1. ábra)

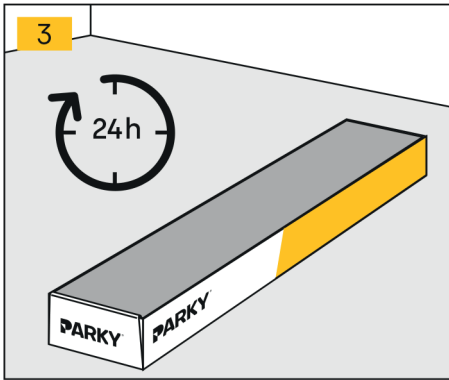
- Parky fektetési készlet (ütőfa – távtartó ék – behúzóvas)
- Minőségi aljzatok:
  - Parky saját parafaréteggel: Nedvességzáró fólia
  - Parky saját parafaréteg nélkül: „Basic” (alap) vagy „Silent” (zajcsökkentő) aljzathólia
- Kalapács
- Parky vízálló szalag
- Ceruza
- Fűrész
- Tapétavágó
- Mérőszalag

A fektetéshez ne használjon ragasztót, csavart vagy szöveget.

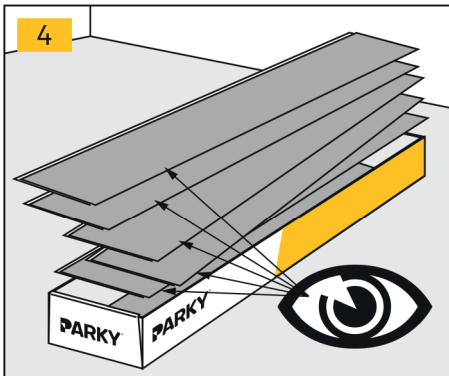


### PADLÓFŰTÉS (2. ábra)

A „Parky floors” padlóburkolat padlófűtéses helyiségben is kiválóan alkalmazható. Kérjük, kövesse a padlófűtés gyártójának utasításait. Padlófűtés esetén a padlóburkolatot közvetlenül érő hőmérséklet maximum 27 °C lehet. A fektetési útmutatónkat itt találja: [www.par-ky.com](http://www.par-ky.com).



**TÁROLÁS:** Tárolja a Parky padlóburkolatot teljesen száraz és védett helyen, ahol a levegő páratartalma 40–60%, a hőmérséklet pedig 16–21 °C között mozog. A deformálódás elkerülése érdekében ne tegye a dobozokat olyan helyre, ahol közvetlenül érintkezhetnek a talajjal. Figyelem! A dobozokat csak közvetlenül a fektetés előtt nyissa ki.



**ELŐKÉSZÜLETEK:** A Parky dobozokat 24 órával a fektetés megkezdése előtt helyezze el az érintett helyiségben. A dobozokat a helyiség közepére helyezze el, semmiképpen sem a fal mellé **(3. ábra)**. A csomagolást csak közvetlenül a fektetés előtt nyissa ki. Minden egyes lapot alaposan nézzen meg. Ne használja fel a hibás lapokat **(4 ábra)**.

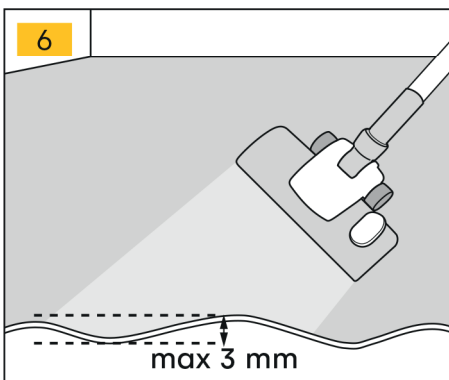
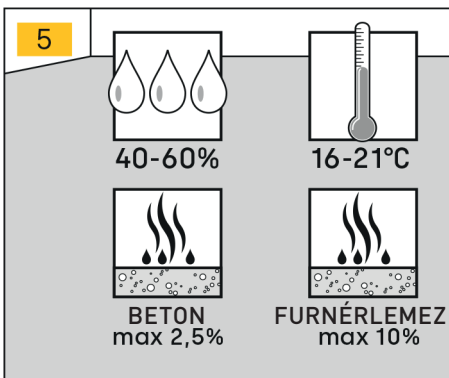
*Megjegyzés: A furnéros padlóburkolat természetes anyagból készült egyedi termék, ezért az egyes lapok nem teljesen egyformák. A lapok színében és szerkezetében minimális eltérések lehetnek. Szintén előfordulhatnak kisebb természetes hibák, például csomók vagy ásványianyag-lerakódások, ezek azonban nem befolyásolják a padlóburkolat minőségét. Kifejezetten javasoljuk, hogy az egyes helyiségekben ugyanabból a sorozatból dolgozzon a minél egységesebb és szebb eredmény érdekében. A gyártási számot az egyes lapok hátulján találja. Javasoljuk, hogy a különböző csomagolási tételekben található darabokat ne keverje egymással.*

Az aljzat hibáit ki kell javítani.

Az aljzat legyen:

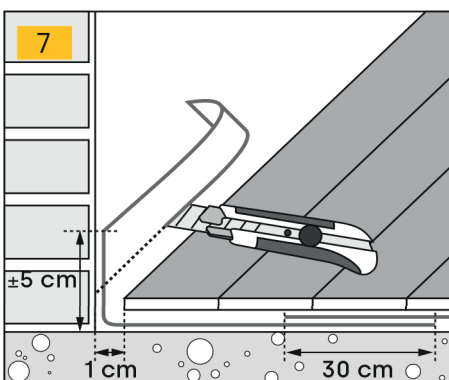
- Tiszta és pormentes.
- Szilárd, lazán illeszkedő daraboktól mentes.
- Sík. A megengedett legnagyobb magasságváltozás 2 m távolságon belül 3 mm.
- Száraz. A nedvességtartalom padlófűtés nélküli helyiségben kiegyenlítő beton alkalmazása esetében legyen 2,5% alatt, illetve padlófűtéses helyiségben 2% alatt. Anhidrites kiegyenlítő beton alkalmazása esetében maximum 0,6%-os, multiplex esetében pedig legfeljebb 10%-os nedvességtartalom megengedett.

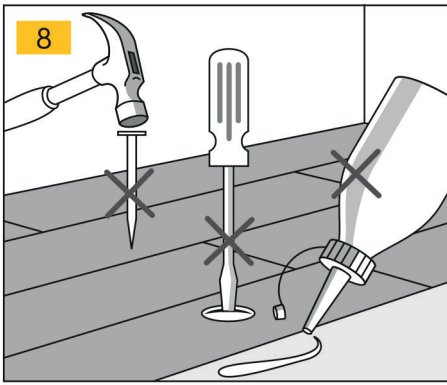
Alapjában véve a Parky bármilyen szilárd és hibátlan aljzatra fektethető. Az ideális körülmények 16–21 °C között és 40–60% páratartalom mellett adottak **(5. és 6. ábra)**.



### ALJZAT (7. ábra)

- Parafaréteggel ellátott kollekciónak esetében javasoljuk, hogy a padló alatt 150 mikronos Parky nedvességzárókat használja. 30 cm-es átfedés mellett ragassza össze a fóliák széleit a Parky nedvességálló szalaggal, és győződjön meg arról is, hogy a fólia sehol sem lyukadt ki. A fóliát 5 cm-re hajtsa fel a falra: így megakadályozhatja a padlóburkolat alatti nedvességképződést.
- Ha padlóburkolatnak nincs saját parafarétege, használja a „Basic” (alap) vagy „Silent” (zajcsökkentő) aljzatfóliánkat. Nedves környezetben, illetve olyan helyen, ahol a falak nedvesedése nem kizárt, javasoljuk, hogy az aljzatfóliát hajtsa fel 5 cm-re a falra, vagy vízálló szalaggal rögzítse a falhoz. Így elejét tudja venni annak, hogy a nedvesség a padlóban kárt okozzon.





### FEKTETÉS (8., 9. és 10. ábra)

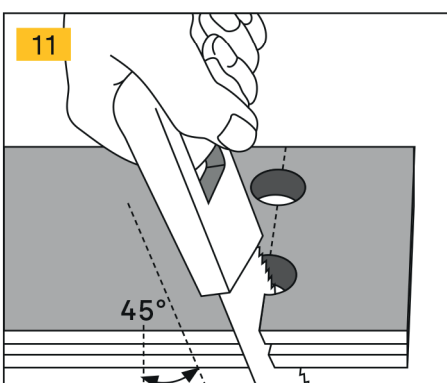
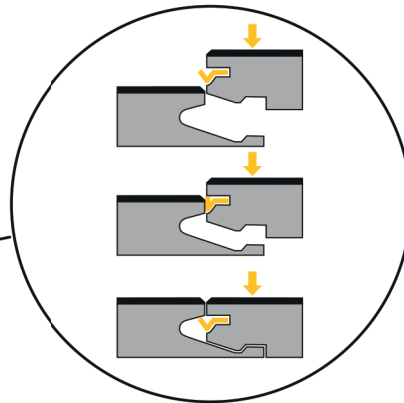
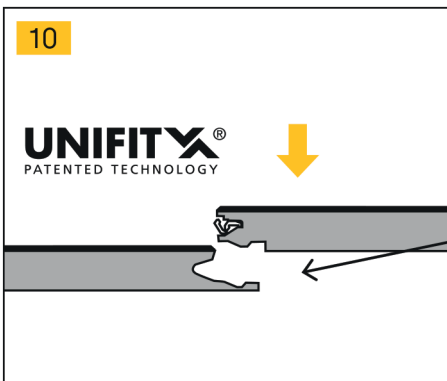
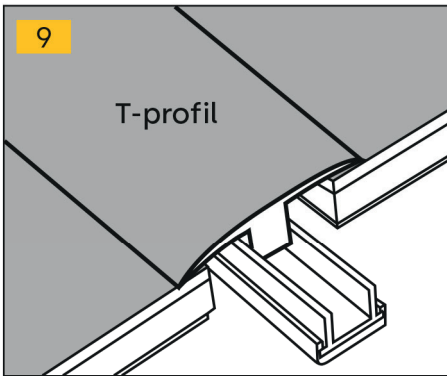
Az úsztatott padlók ragasztás nélküli fektetéséhez a Parky a Unifit X® rendszert **(10. ábra)** használja. A padlólapokat pattintós csap-horony rendszer tartja össze.

Ez gyorsabb és hibátlan fektetést tesz lehetővé.

A Parky igazi fapadló. Ennek megfelelően, kellő helyet kell hagyni a falak mentén és a fűtécscöveknél, illetve a padló síkjába eső akadályok (pl. ajtókeretek) környékén a tágulásra.

A minimális tágulási rés 10 mm, illetve folyóméterenként 1 mm.

A tágulási rések takarásához használjon szegélylécet. A szegélylécet mindig a falhoz erősítse, SOHA NE a padlóhoz. 10 m-nél hosszabb vagy szélesebb padozat esetében még nagyobb tágulási résre lesz szükség, ehhez használjon T-profilt **(9. ábra)**.



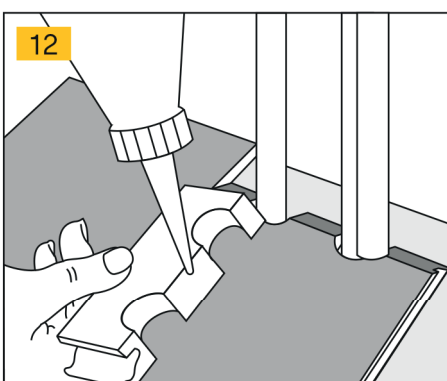
### FŰTÉSCSÖVEK

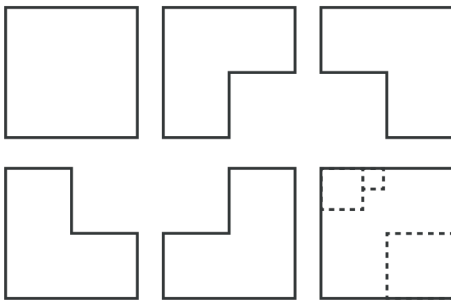
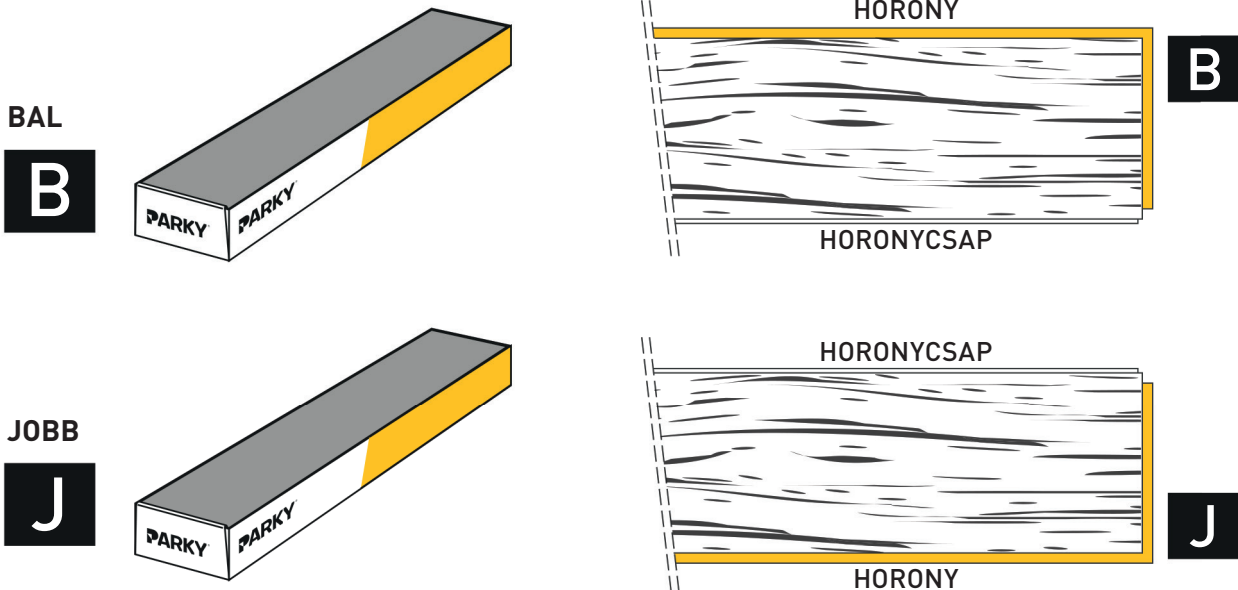
Alaposan tanulmányozza át a rajzot. Azt szemlélteti, hogyan lehet a legjobban fűrészelni a Parky padlóburkoló lapot a fűtécscövek közelében. A lehető legjobb eredmény érdekében fontos, hogy kövesse az utasításokat. A fűtécscövek körüli padló véglegesítéséhez használjon szilikonos tömítőanyagot. Fontos, hogy a tágulási rést is jól kitöltse a tömítőanyaggal, hogy semmilyen nedvesség se juthasson be a Parky padlóburkolatba **(11. és 12. ábra)**.

### VÉGLEGESÍTÉS

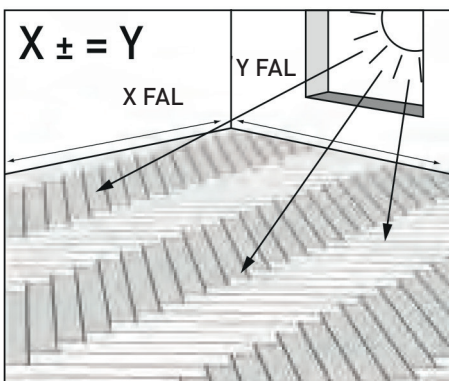
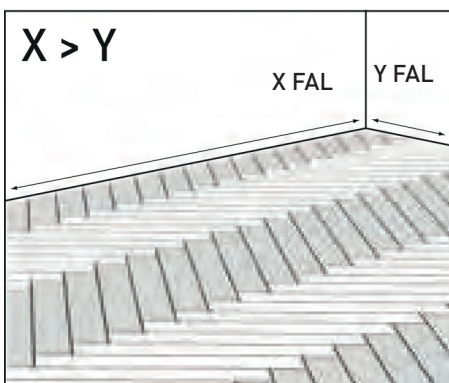
Mivel a padlóburkolat fektetéséhez nem használunk ragasztót, a fektetést követően azonnal lehet járni rajta. Távolítson el minden távtartót, és helyezze fel a szegélyléceket. Vigyázat: a szegélylécet SOHA NE a padlóhoz, hanem mindig a falhoz kell rögzíteni. Gondoskodjon arról, hogy a padlóburkolatnak a szegélyléc alatt mindig legyen helye a tágulásra, illetve az összehúzódásra. Ha kell, a szegélylécek helyett használjon szilikonos tömítőanyagot.

Általános szabályként megállapítható, hogy a burkolt felület akkor kész, ha sehol sem tud nedvesség bejutni a Parky padlóburkolatba.



**MEGJEGYZÉS: MEGKÜLÖNBÖZTETÜNK BAL ÉS JOBBOLDALI PADLÓBURKOLÓ LAPOKAT.**

**TERVEZZE MEG A PADLÓBURKOLATOT.**

Használja a Swing kalkulátort: [patterns.par-ky.com](http://patterns.par-ky.com)

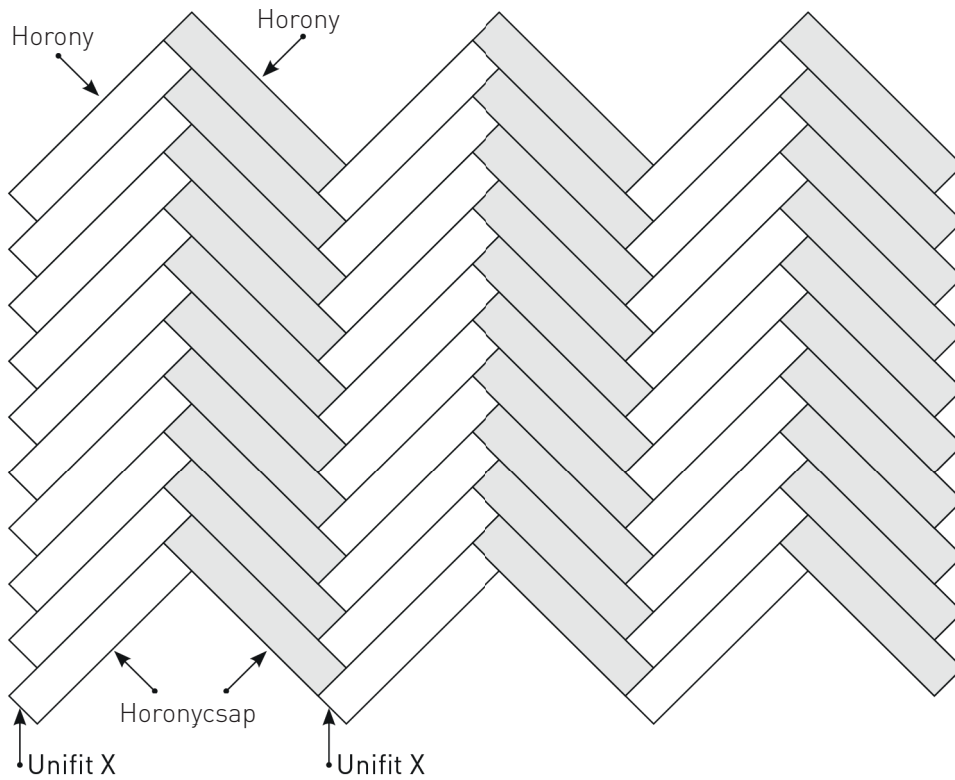

**ELRENDEZÉS**

A fektetés irányának meghatározásához használja a Swing kalkulátort. A minél jobb vizuális hatás eléréséhez javasoljuk, hogy a padlóburkolat fektetése során az alábbi szempontokat vegye figyelembe:

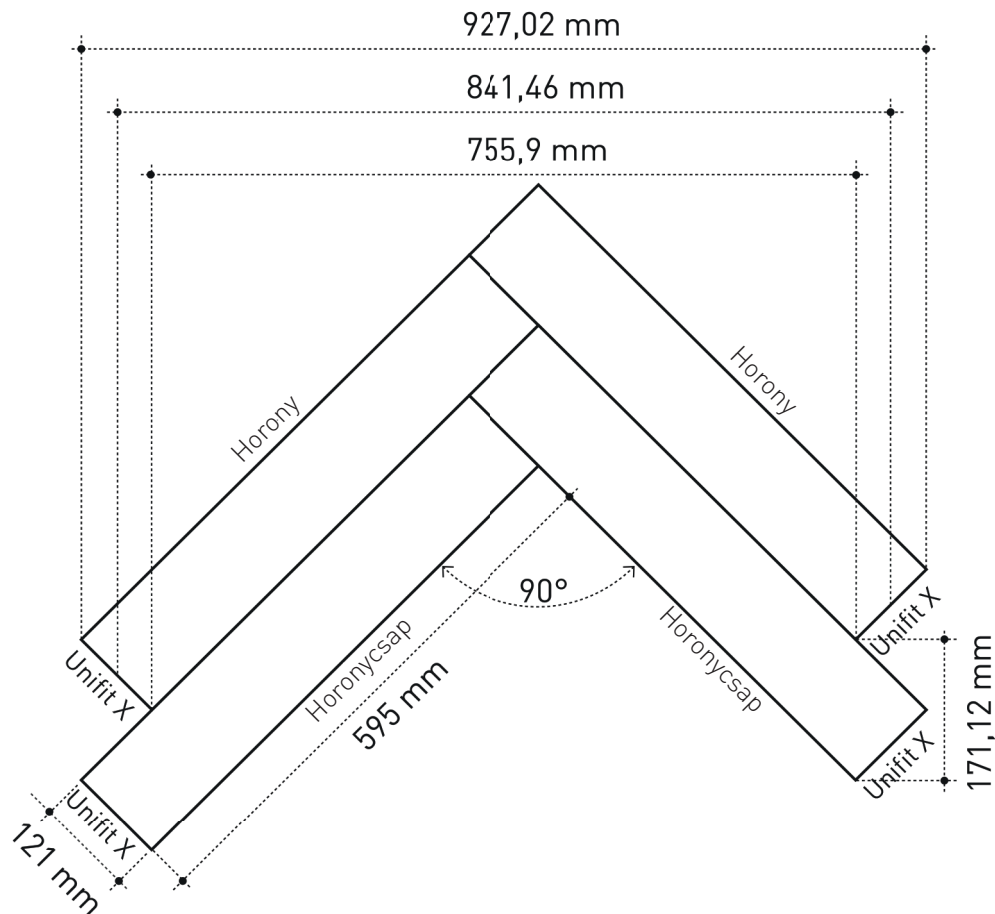
1. A halszálkaminta csúcsai („hasábirány”) lehetőség szerint a leghosszabb fallal megegyező irányban fussanak.
2. Ha nincsen olyan fal, amelyik egyértelműen hosszabb lenne a többinél, a halszálkaminta csúcsai a helyiség fő bejárata felé fussanak.
3. Ha a helyiségnek több egyformán fontos bejárata is van, akkor a halszálkaminta csúcsai annak a falnak az irányába fussanak, ahonnan a legtöbb fény érkezik.

*Megjegyzés: Bizonyos fafajták színe változhat, ha UV fénynek vannak kitéve. Természetes jelenség, hogy a színük idővel megfakul vagy sötétebbé válik. Attól függően, hogy melyik irányból nézzük a padlóburkolatot, a bal és jobb oldali lapok színezetében eltérést vélhetünk felfedezni, ez azonban csupán optikai csalódás.*

## EGYSZERŰ HALSZÁLKAMINTÁS ELRENDEZÉS



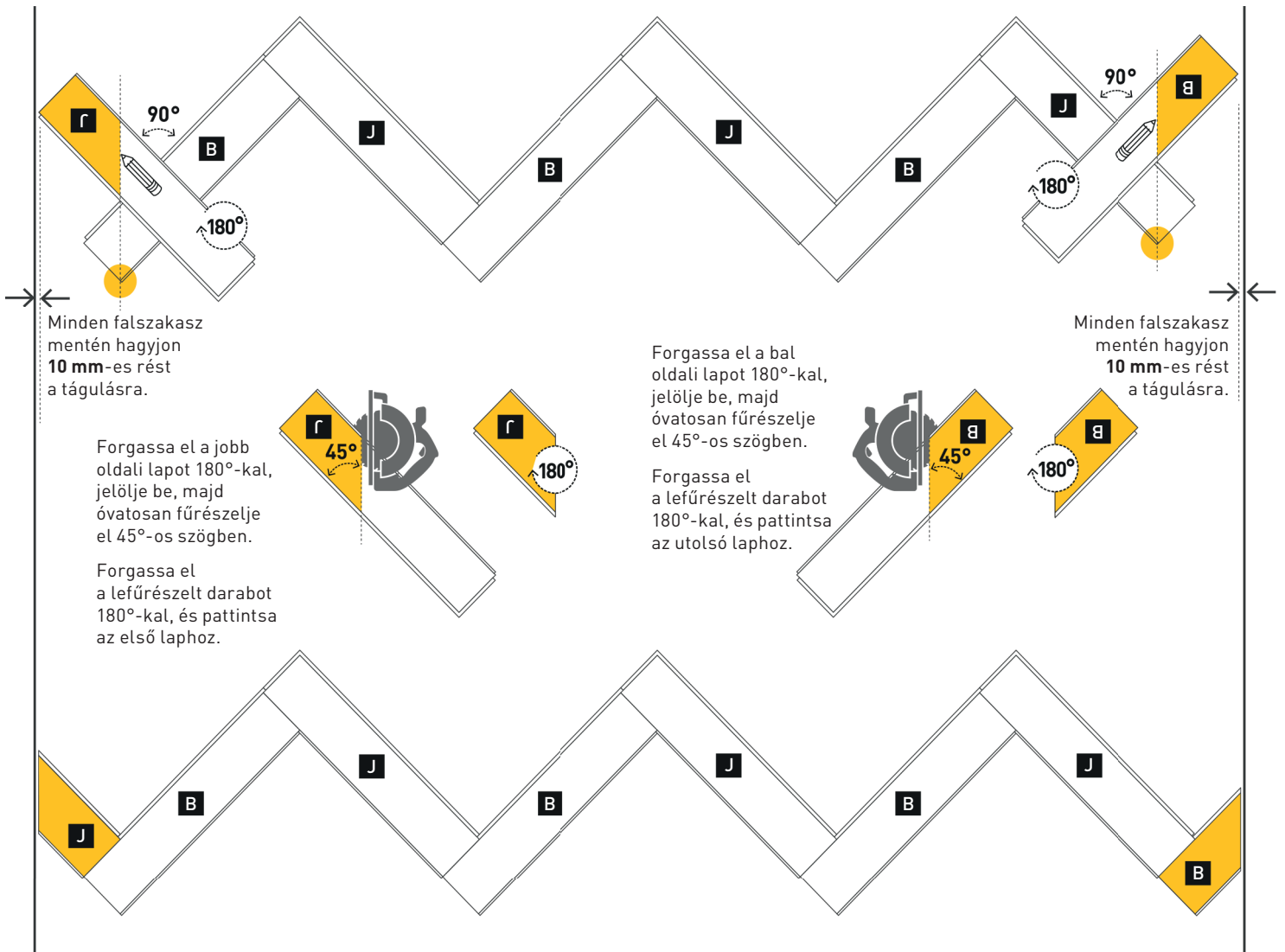
## MÉRETEK



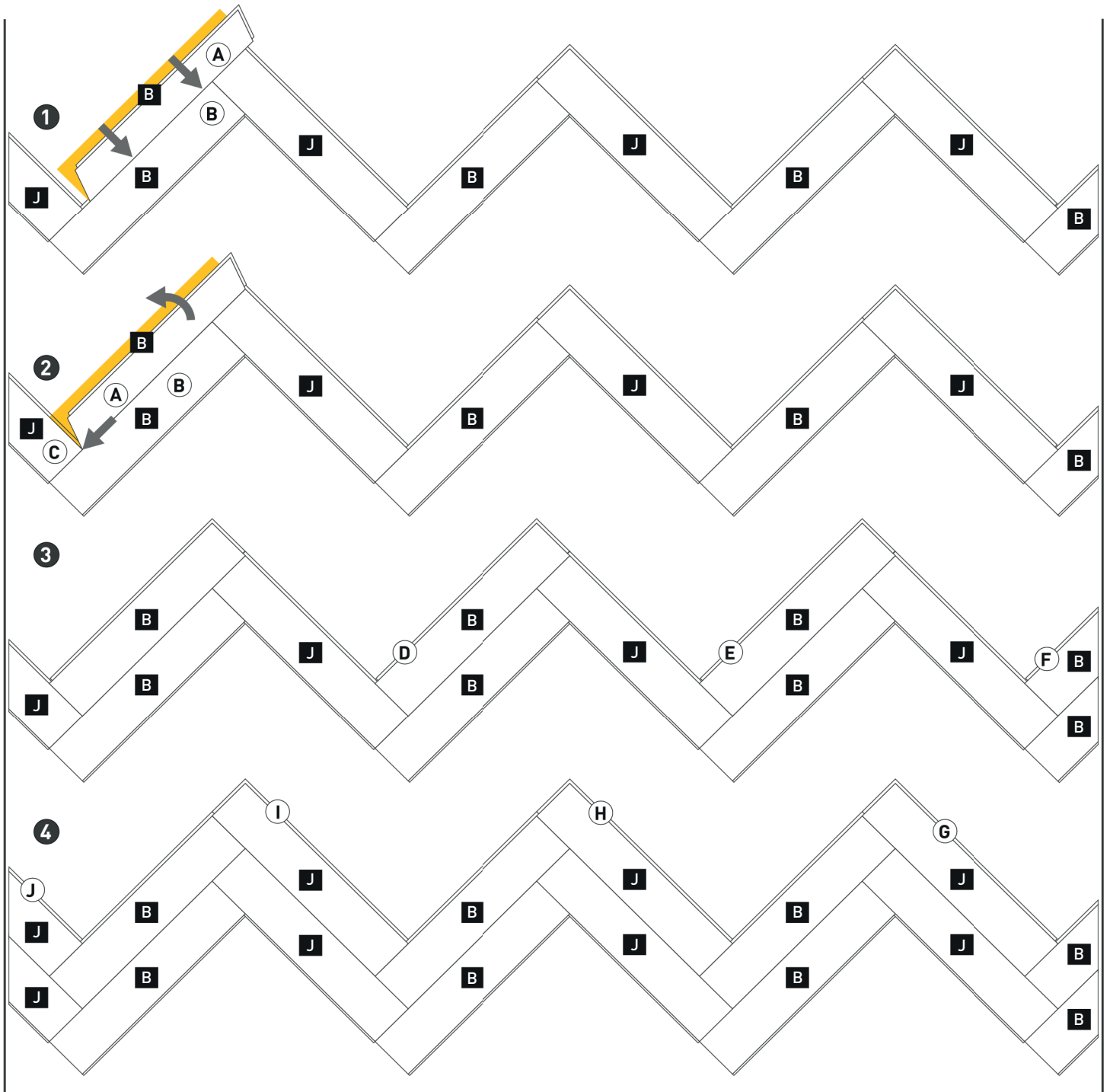
## AZ ELSŐ SOR FEKTETÉSE



Folytassa az első sor fektetését egészen a falig.

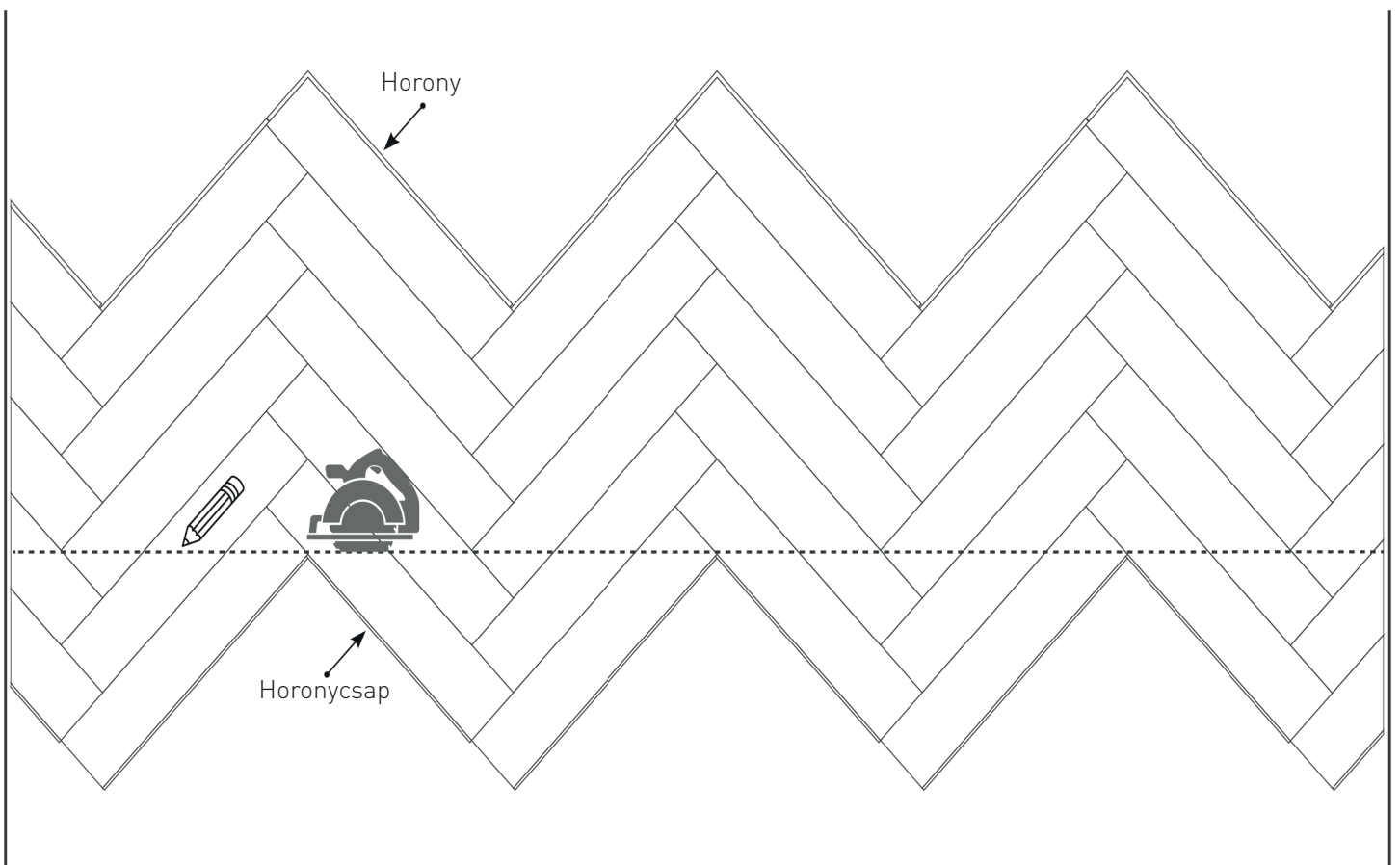


## A MÁSODIK SOR FEKTETÉSE



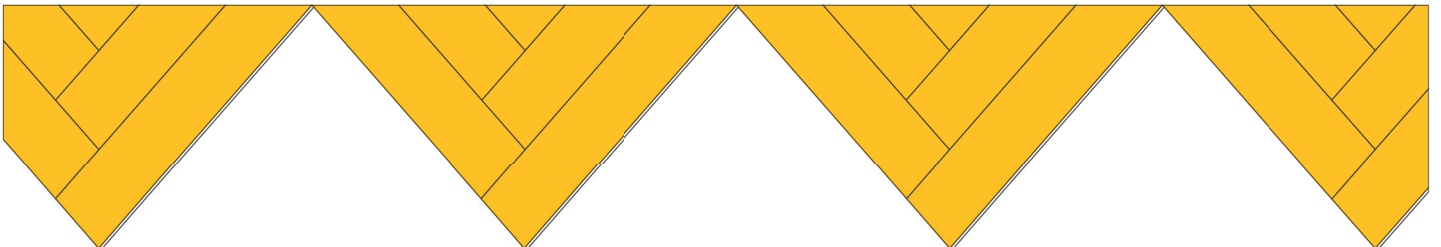
- 1 (Lapos szögben) illessze bele az A lap (bal oldali lap) hosszanti oldalán lévő horonycsapot a B lap hosszanti oldalán lévő horonyba.
- 2 Csúsztassa az A lapot egészen a C lapig, majd nyomja le az A lapot.
- 3 Ezután járjon el ugyanígy az összes bal oldali lap (D, E, F) fektetésénél.
- 4 Most pedig fektesse le a jobb oldali lapokat (G, H, I, J).

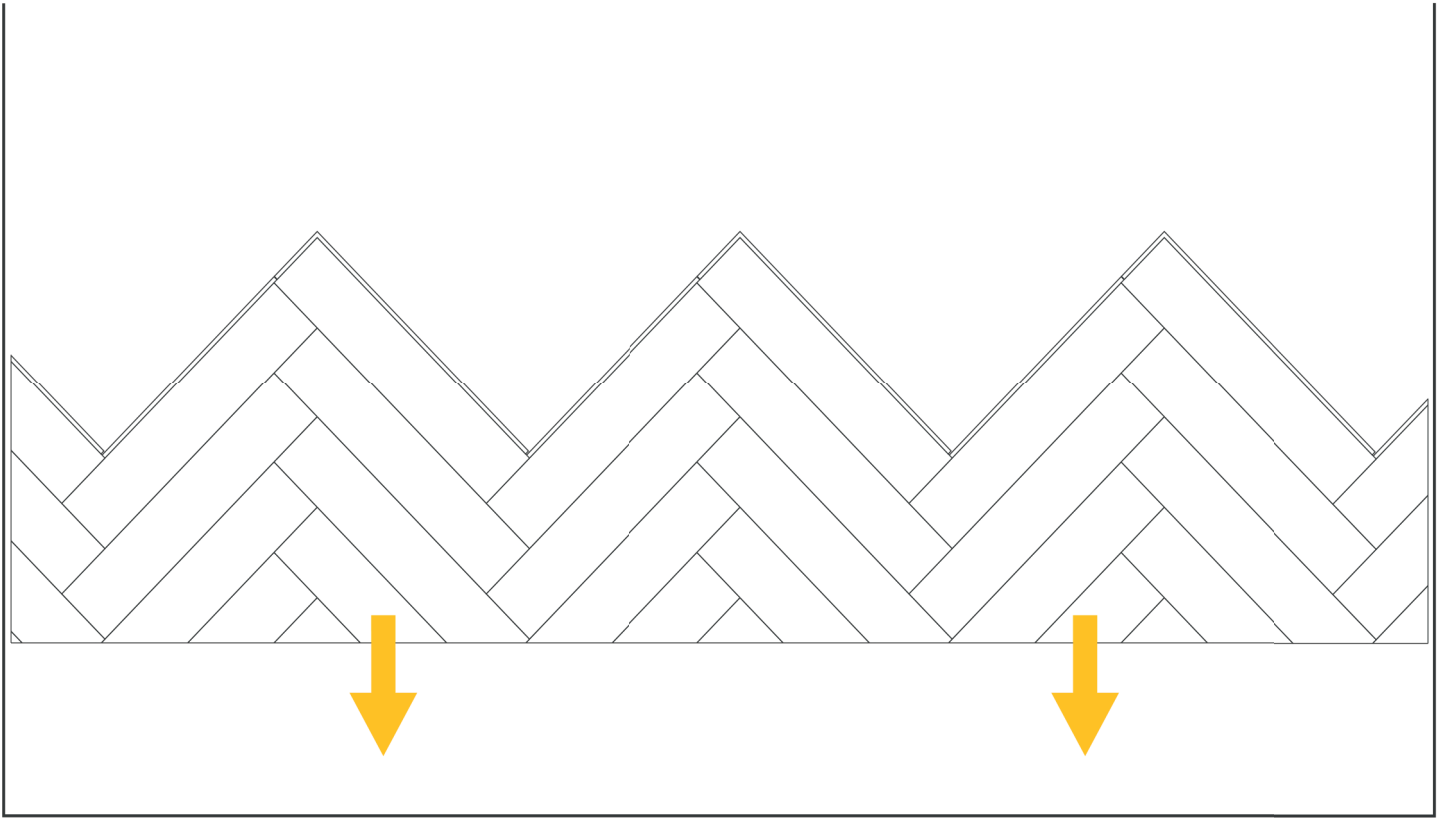
## A KÖVETKEZŐ SOROK FEKTETÉSE



Haladjon tovább a padlóburkolat fektetésével sorról sorra. Először fektesse le a bal oldali lapokat, majd a jobb oldaliakat egymás után, váltakozva. Az oldalsó szélek befejezésénél is sorról sorra haladjon.

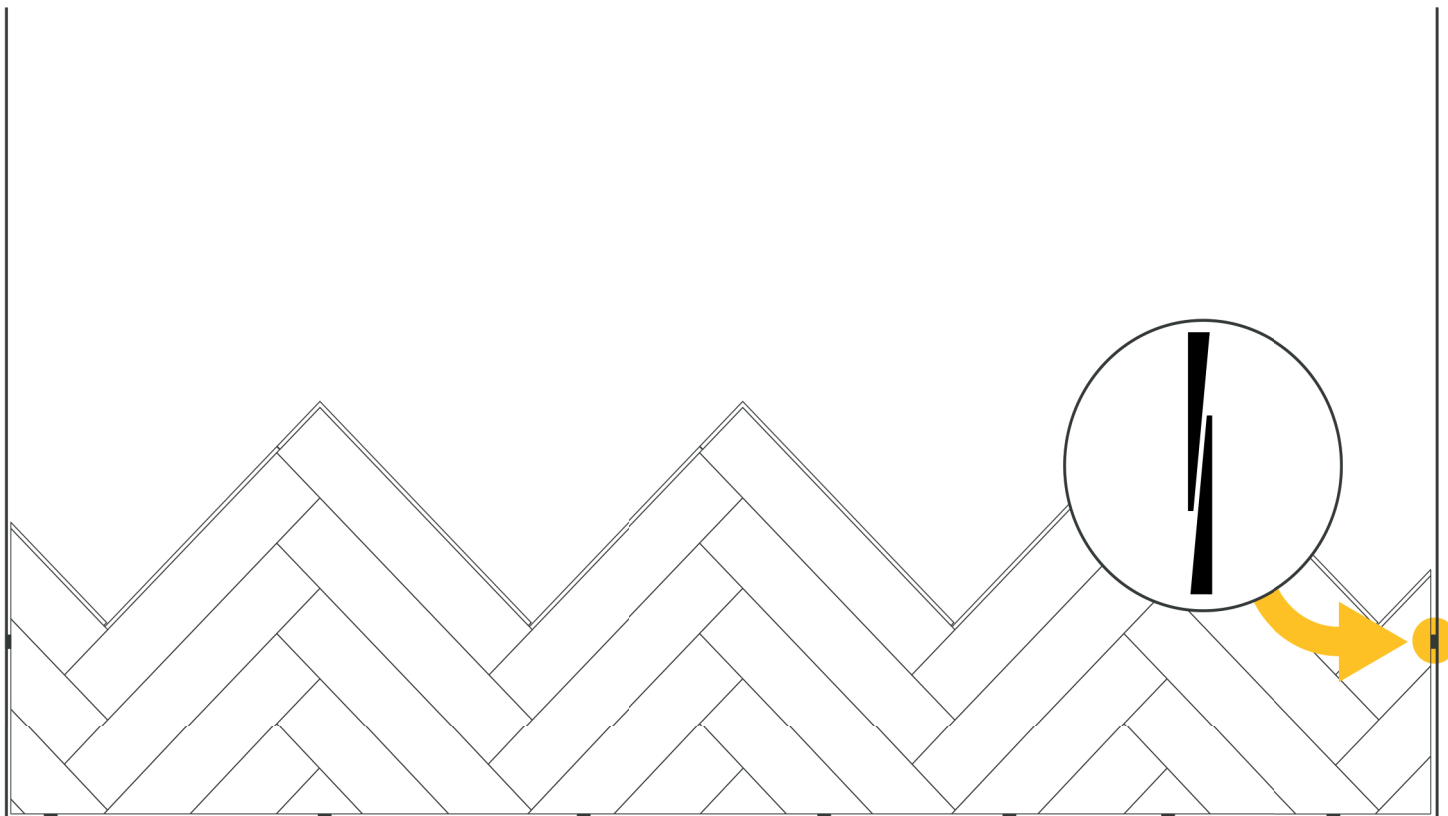
Ha lerakott egy-két sort, fűrészelje le a végeket. Tegye félre a lefűrészelt darabokat. Ezeket a helyiség másik oldalán fogja tudni újból felhasználni.



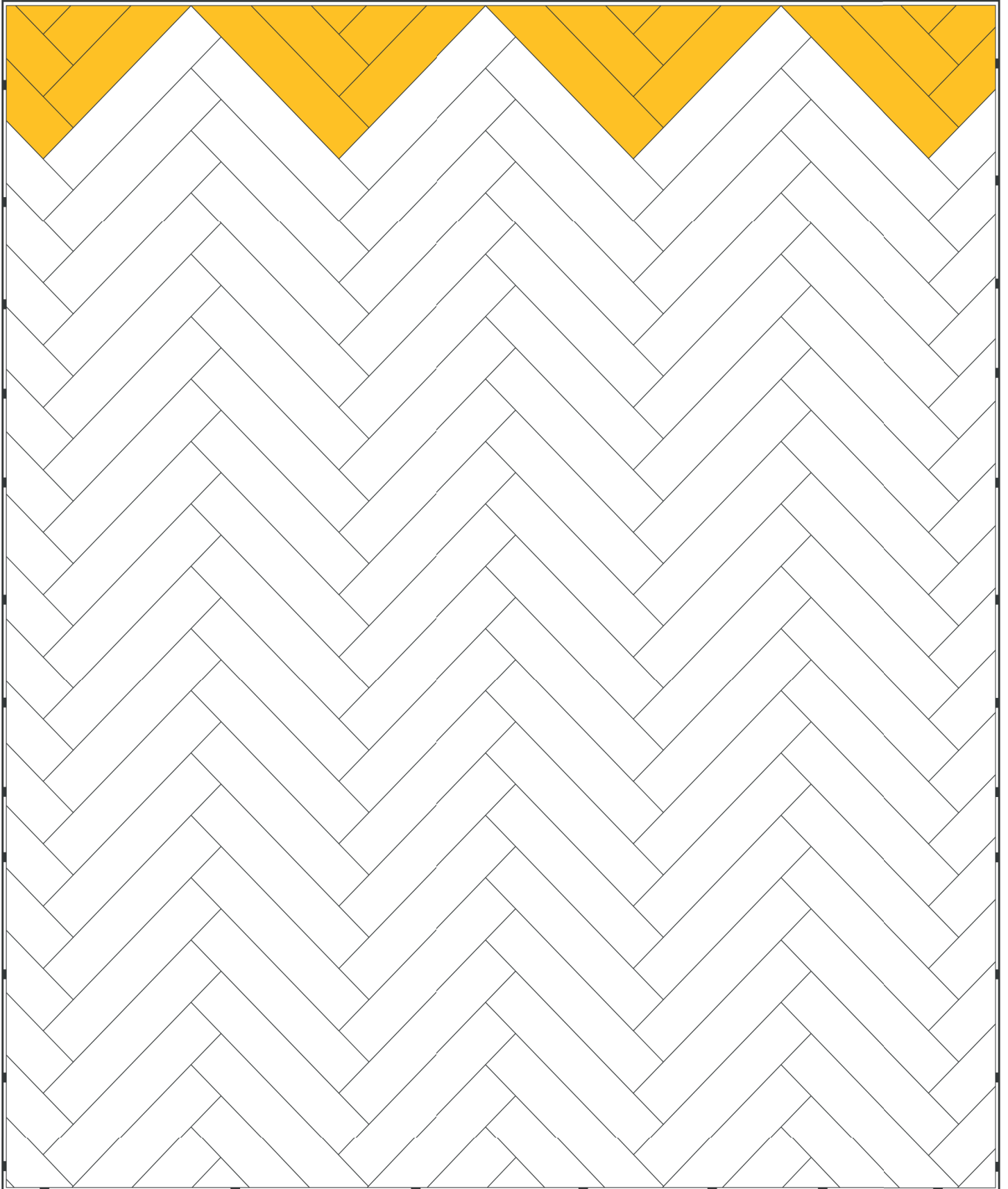


Tolja a lefűrészelt padlóburkolatot a falig úgy, hogy 10 mm-es rés maradjon.

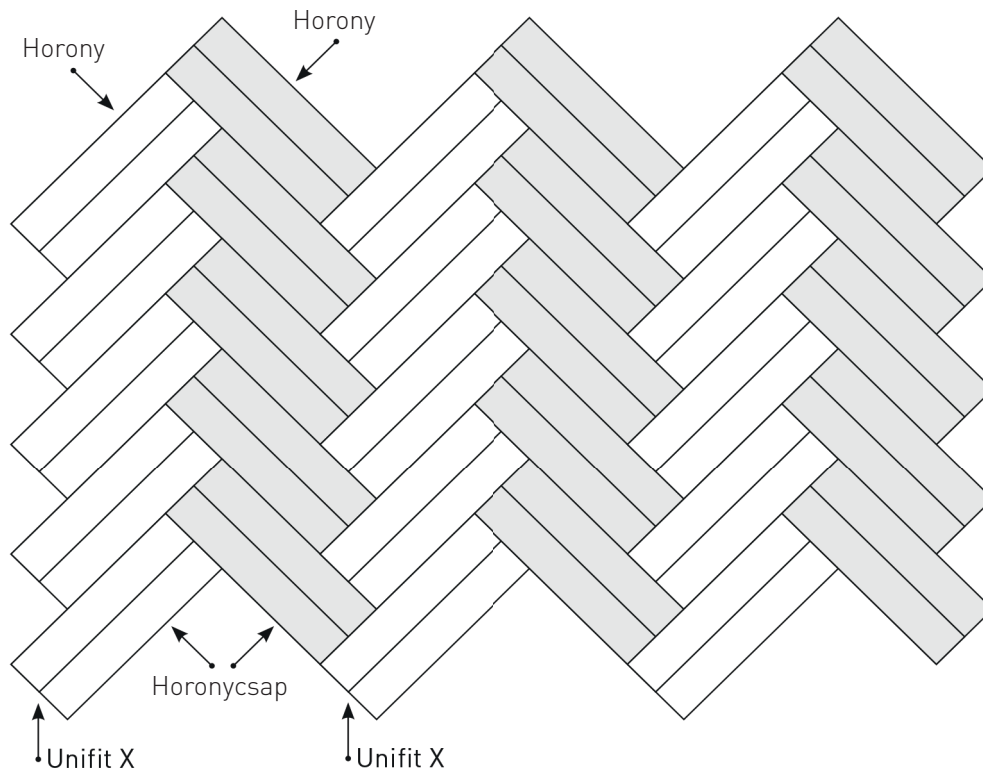
Tegyen távtartókat a fal és a padlóburkolat közé. Folytassa és fejezze be a padlóburkolat fektetését.



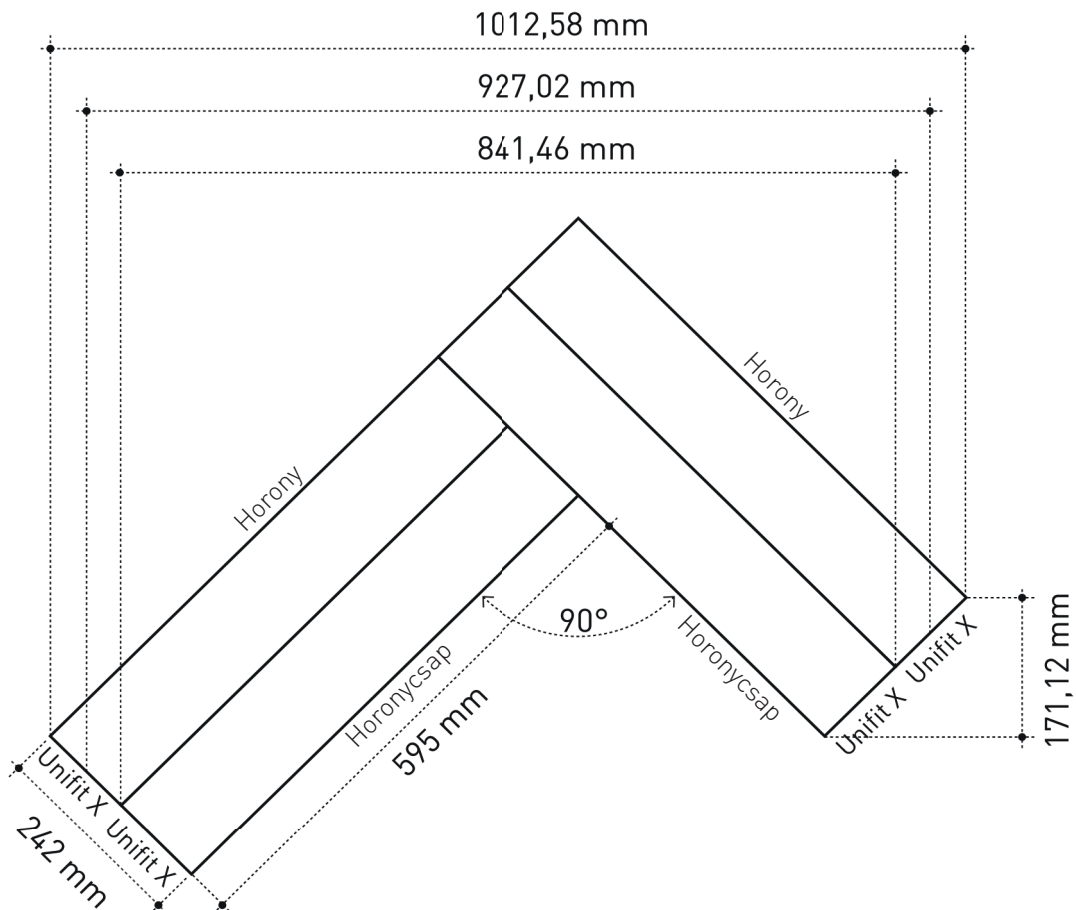
Végül fejezze be a helyiséget az elején lefűrészelt darabok beillesztésével.



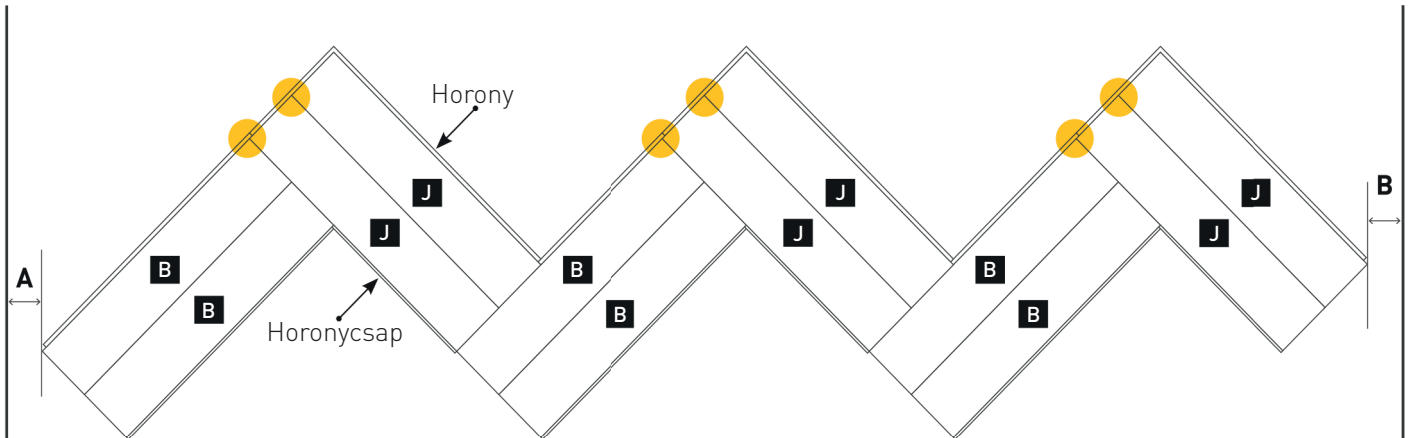
## DUPLA HALSZÁLKAMINTÁS ELRENDEZÉS



### MÉRETEK

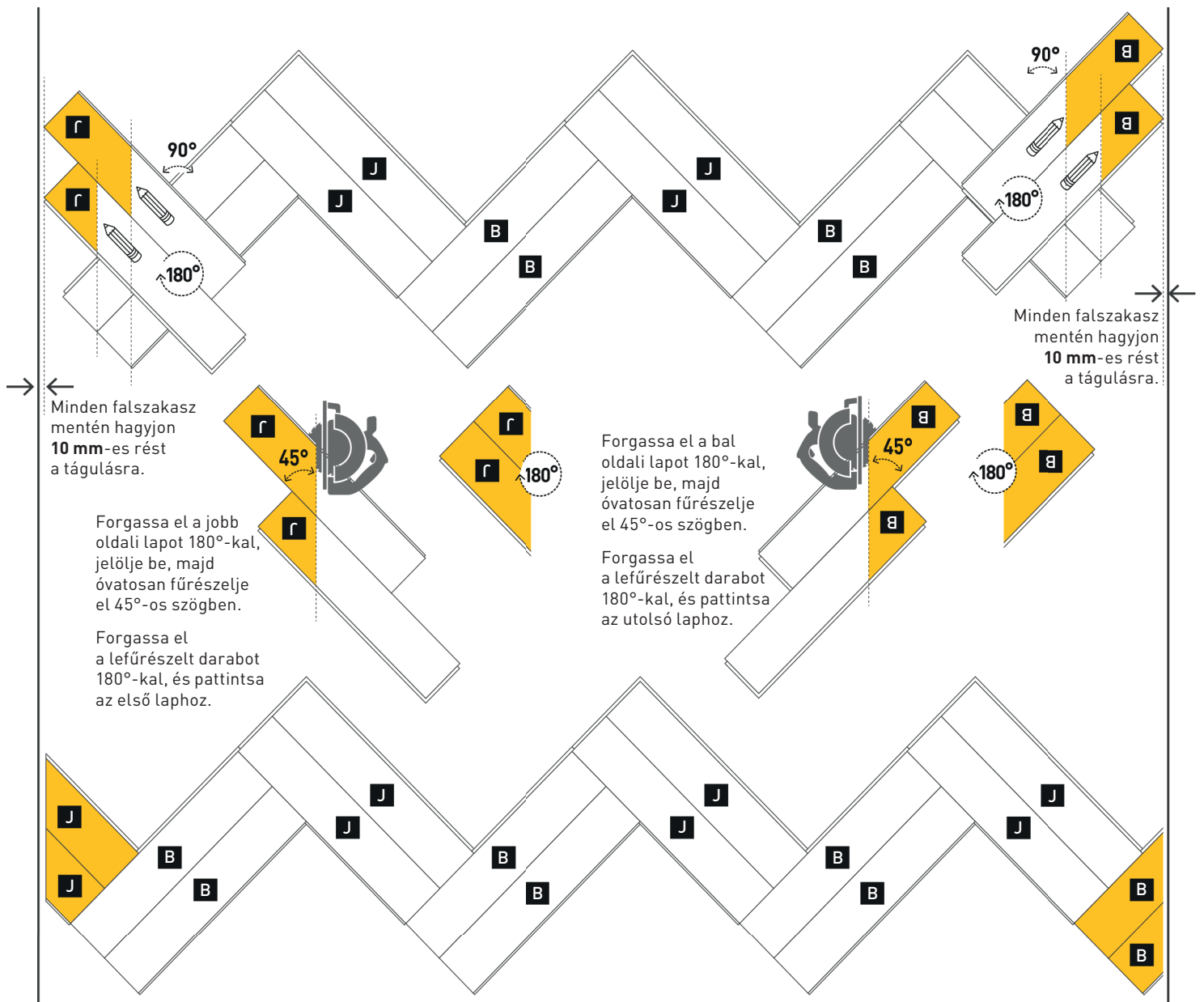


## AZ ELSŐ SOR FEKTETÉSE



Az első sor fektetésekor ügyeljen arra, hogy a lapok a rövid és a hosszú élük mentén is tökéletesen illeszkedjenek egymáshoz. Fektesse az első sort pontosan a helyiség közepére úgy, hogy a távolsága A és B ponttól ugyanakkora legyen.

Folytassa az első sor fektetését egészen a falig.



## A KÖVETKEZŐ SOROK FEKTETÉSE

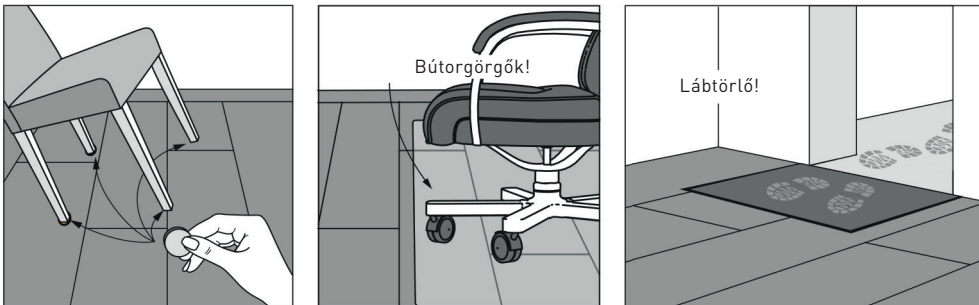
A további lépések megegyeznek az egyszerű halszákmintánál ismertetett lépésekkel azzal a különbséggel, hogy egyszerre két lapot kell használni.

## ÁPOLÁS ÉS VÉDELEM

Parky padlóburkolatának optimális védelme érdekében:

- **A.** A székek lábára tegyen filctalpakot.
- **B.** Az irodai székek lábán legyen görgő, a székek alatt pedig székalátét.
- **C.** Használjon lábtörlőt, ha a padlóburkolatot a bejáratnál fektette.

Parky padlóburkolatának ápolásához használjon Parky tisztítót. A Parky tisztító a lakkréteg felsértése nélkül távolítja el a szennyeződésekkel, és a padlónak szép megjelenést kölcsönöz. Ha makacs foltokkal gyűlik meg a baja, vegye fel a kapcsolatot a forgalmazóval.



**PARKY**<sup>®</sup>  
It's good to live on wood

Ha kérdése lenne, ne habozzon: keresse fel a helyi forgalmazót vagy lépjen kapcsolatba a belgiumi központi irodával.

Decospan nv, Industriezone Grensland  
Lageweg 33, 8930 Menen – Belgium  
Tel +32 56 52 88 49 – info@par-ky.com  
[www.par-ky.com](http://www.par-ky.com)

**DECOSPAN**<sup>®</sup>  
Wood Solutions  
terméke